



[V] 220-240 AC	[Hz] 50/60	PAR16	GU10	⊕	IP 44	🏠
☃️ [°C] -20÷35	📦	[mm²] 1÷2,5	📏 0,5m	💡	CE	EAC



GORI EL 235 D



GORI EL 135 D	<b>29000</b>	max 35	GU10	PAR16	anthrazit	unten
GORI EL 235 D	<b>29001</b>	2 x max 35	GU10	PAR16	anthrazit	górá i dól
GORI 50	<b>29002</b>	max 35	GU10	PAR16	anthrazit	unten
GORI 80	<b>29003</b>	max 35	GU10	PAR16	anthrazit	unten



- Gehäusematerial: Aluminiumlegierung
- Material der Schutzscheibe: Hartglas



GORI EL 135 D



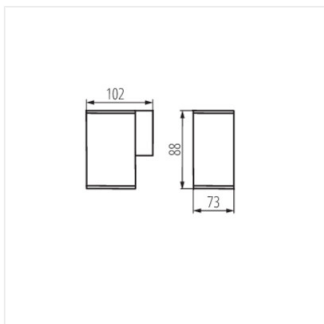
GORI EL 235 D



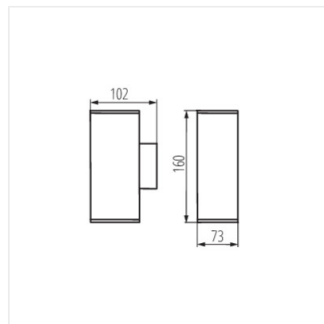
GORI 50



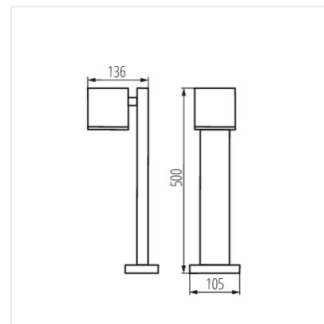
GORI 80



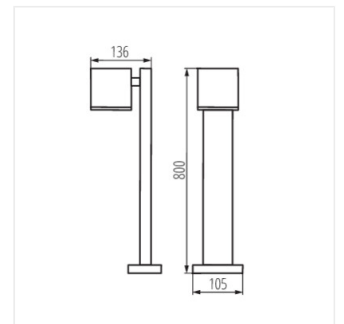
GORI EL 135



GORI EL 235



GORI 50



GORI 80