



HF-Selectalume II für TL-D lamps

HF-S 158 TL-D II 220-240V 50/60Hz

HF-Selectalume II ist eine extrem kosteneffiziente, zuverlässige, schlanke und preiswerte Leuchtstofflösung, die aufgrund ihrer modernen Technologie erhebliche Energieeinsparungen, eine hohe Systemflexibilität und eine beispiellose Leistungsfähigkeit bietet. Die sparsame HF-Selectalume II hat ein robustes Design und erfüllt alle relevanten internationalen Sicherheits- und Leistungsstandards. HF-Selectalume II wurde insbesondere für Innenbeleuchtungen wie Strahler, Downlights und Einbauleuchten entwickelt, die in vielen Büros, Geschäften, industriellen Einrichtungen, Hotels, Restaurants und anderen Anwendungen zum Einsatz kommen und nur gelegentlich ein- und ausgeschaltet werden

Produkt Daten

Allgemeine Eigenschaften	
Anwendungscode	II
Typ Version	mk1
Lampentyp	TL-D
Lampenzahl	1 Stück/Einheit
Anzahl Produkte für MCB (16 A Typ B) (Nom)	28
Automatischer Neustart	Ja
Elektrische Kenndaten	
Eingangsspannung	220 bis 240 V
Eingangsfrequenz	50 bis 60 Hz
Betriebsfrequenz (Nom)	45 kHz
Scheitelfaktor (nom.)	1,7
Leistungsfaktor, 100 % Last (Nom)	0,98
Vorwärmzeit	1,6 s
Leistung mit Netzspannung (AC)	202-254V-8%-+6%

Sicherheit mit Netzspannung (AC)	198-264V-10%-+10%
Ableitstrom (max.)	0,5 mA
Einschaltstromweite	0,35 ms
Ballast Factor (Nom)	0,98
Verlustleistung (Nom)	4,6 W
Einschaltstrom (max.)	18 A

Verdrahtung

Typ Anschlussklemme Eingang	WAGO 744 connector
Kabelkapazität Ausgangskabel Sekundärseite (max.)	200 pF
Anschlussklemme sekundär	WAGO 744 connector [Suitable for manual wiring]
Leitungslänge Hot Wire	0,75 m
Abisolierlänge	8,0-9,0 mm

HF-Selectalume II für TL-D lamps

Master/Slave (zweilampig)	Possible, lamp wires 2m max. length [Master/Slave operation possible]
Leitungsquerschnitt primär	0.50-1.50 mm ²
Leitungsquerschnitt sekundär	0.50-1.50 mm ²
Leitungskapazität Cold Wire zu Erde (max)	200 pF
Kabelkapazität heißer Ausgang zu Erde (max.)	200 pF

Systemeigenschaften

Spezifizierte Lampenleistung des Vorschaltgeräts	58 W
Lampen-Nennleistung für TL-D	58 W
Energieverlust für TL-D	54.1 W
Lampenleistung für TL-D	49.5 W
Energieverlust für PL-D	4.6 W

Temperaturkenndaten

Umgebungstemperatur (max.)	55 °C
Umgebungstemperatur (min.)	-20 °C
Lagertemperatur (max)	80 °C
Lagertemperatur (min)	-40 °C
Gehäusetemperatur (Nom)	75 °C
Maximum T-Gehäuse (max.)	75 °C

Mechanische Kenndaten

Gehäuse	L 280x30x28
---------	-------------

Notlicht

Nomineller Lichtstrom nach 60 Sekunden	100% of EBLF
Normale Betriebsspannung (DC)	220-240 V
Batteriespannung garantierter Betrieb	176-275 V

Batteriespannung garantierte Zündung	186-275 V
Notfall-Vorschaltgerät Lumenfaktor (EBLF) (Nom)	100 %
Nomineller Lichtstrom nach 5 Sekunden	50% of EBLF

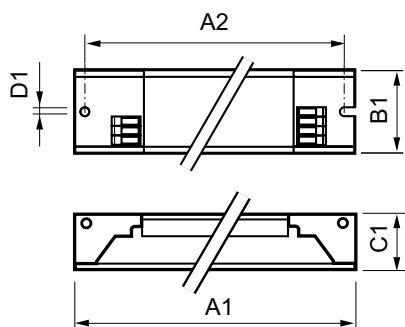
Zulassungen und Anwendungseigenschaften

Energieeffizienzindex	A2 BAT
Schutzart (IP)	IP 20 [Ingress Protection 20]
EMV 9 kHz ... 30 MHz	EN55015
Vibrationsstandard	IEC68-2-6 F c
Erschütterungsstandard	IEC 68-2-29 Eb (10G/16ms)
Zeichen & Zertifikate	F-Kennzeichnung CE ENEC Zertifikat CCC Zertifikat C-Tick Zertifikat PSB Zertifikat TISI Kennzeichnung SIRIM Genehmigung CB Zertifikat CCC VDE- EMV Zertifikat
Brumm- und Geräuschpegel	< 30 dB(A)

Produktdaten

Gesamt-Produktcode	872790089739500
Bestell-Produktname	HF-S 158 TL-D II 220-240V 50/60Hz
EAN/UPC - Produkt	8711500999078
Bestellcode	89739500
Anzahl pro Verpackung	1
Anzahl pro Umverpackung	12
Material-Nr. (12NC)	913713032266
Nettogewicht (Einzelteil)	0,193 kg

Abmessungsskizzen



HF-S 158 TL-D II 220-240V 50/60Hz

Product	A1	B1	C1	A2	B2	D1
HF-S 158 TL-D II 220-240V 50/60Hz	280 mm	30 mm	28,5 mm	265 mm		4,2 mm

HF-Selectalume II für TL-D lamps

