



MASTERColour CDM-R111

CDM-R111 35W/942 24D.1CT/6

MASTERColour CDM-R111 kombiniert das moderne Aussehen der 111 mm Aluminiumreflektor-Halogenlampen mit der langen Lebensdauer und der hoher Energieeffizienz der MASTERColour CDM Lampe. Dank ihres modernen Designs ist sie perfekt für dekorative Beleuchtung geeignet.

Produkt Daten

• Allgemeine Eigenschaften

Socket	GX8.5 [GX8.5]
Kolbenform	R111 [R 111mm]
Betriebsstellung	UNIVERSAL [Beliebig]
Lebensdauer bis 5 % Ausfall (Nom)	6000 h
Lebensdauer bis 10 % Ausfall (Nom)	6500 h
Lebensdauer bis 20 % Ausfall (Nom)	7000 h
Lebensdauer bis 50 % Ausfall (Nom)	9000 h
ANSI-Code HID	M130/O

• Lichttechnische Daten

Beam Angle (Nom) gemessener	24 °
Ausstrahlungswinkel gemessener	23 °
Ausstrahlungswinkel gemessener	28 °
Ausstrahlungswinkel gemessener	18 °
Nennlichtstrom (Nom)	1350 lm
Lichtstärke (min.)	5700 cd
Lichtstärke (Nom)	7500 cd
Lichtaustritt	Narrow Flood
Lichtfarbe	Neutralweiß (CW)
Farbkoordinate X (Nom)	0.370
Farbkoordinate Y (Nom)	0.365
Ähnlichste Farbtemperatur (Nom)	4200 K
Farbwiedergabeindex (Nom.)	93

Restlichtstrom am Ende der Nennlebensdauer (Nom)	65 %
Lichtstrom im 90° Winkel	1300 lm

• Elektrische Kenndaten

Power (Rated) (Nom)	39.0 W
Zündspannung (max.)	198 V
Zündspannung (min.)	198 V
Wiederzündzeit (maximal, in Minuten)	15 min
Aufwärmzeit bis 60 % Licht (Nom)	120 s
Zündzeit (max.)	30 s
Voltage (Max)	94 V
Voltage (Min)	78 V
Voltage (Nom)	86 V

• Dimmen

Dimmbar	Nein
Anlaufzeit 90 % (max.)	3 min

• Mechanische Kenndaten

Kolbenausführung	Reflektor
------------------	-----------

• Zulassungen und Anwendungseigenschaften

Energieeffizienz-Label (EEL)	B
Quecksilbergehalt (Nom)	3.0 mg

PHILIPS

MASTERColour CDM-R111

Energieverbrauch
kWh/1000h 43 kWh

• **UV-Beständigkeit**

PET (Niosh) (min.) 8 h/500lx
Schadensfaktor D/fc (max.) 0.4

• **Produktdaten**

Gesamt-Produktcode 871150021387710

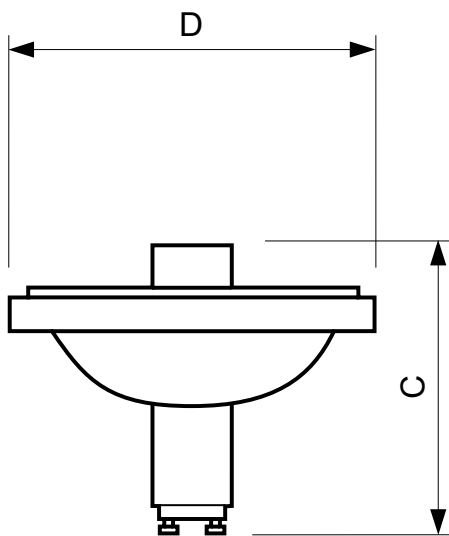
Bestell-Produktname MASTERColour CDM-R111
35W/942 GX8.5 24D 1CT
EAN/UPC - Produkt 8711500213877
Bestellcode 21387710
Anzahl pro Verpackung 1
Anzahl pro Umverpackung 6
Material-Nr. (12NC) 928096505330
Nettogewicht (Einzelteil) 0.095 kg
ILCOS Code MRS/UB-35/942-H-GX8.5-111/88/24

Hinweise

- Nur mit geeignetem elektronischen Vorschaltgerät

- EVG nur mit "End of Life" Abschaltung (IEC 61167, IEC 62035)
- EM Betrieb für 35 W/830 erlaubt

Abmessungsskizzen



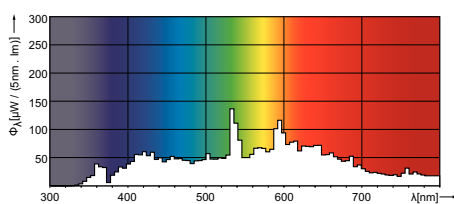
CDM-R111, GX8.5

CDM-R111 35W/942 24D

Product	D	C
MASTERColour CDM-R111 35W/942 GX8.5 24D 1CT	111 mm	95 mm



Photometrische Daten





© 2016 Philips Lighting Holding B.V.
Alle Rechte vorbehalten.

Technische Daten können ohne Vorankündigung geändert werden. Koninklijke Philips N.V. (Royal Philips) und/oder ihre Partner oder Lizenzgeber ist/sind Inhaber aller Urheber- (Copyright) und sonstigen Eigentumsrechte an den von Philips zur Verfügung gestellten Inhalten.

www.philips.com/lighting

2016, September 20
Änderungen vorbehalten