



# MASTER LEDspot MR16 ExpertColor



## MASTER LED ExpertColor 6.7-35W MR16 927 36D

MASTER LEDspot LV ExpertColor schafft ein warmes und komfortables Ambiente im Gastgewerbe, Eigenheim und Restaurant. Es erreicht dieses Ambiente durch überragendes Licht mit angepasstem Spektrum, hohem CRI-Wert und leistungsstarker Dimm-Funktion. Das Ergebnis? Eine wunderschöne Beleuchtung. Darüber hinaus ist das innovative Linsendesign ohne Einfassung durch ihr sauberes und klares Aussehen für nahezu jede Inneneinrichtung geeignet. Sie können außerdem die gesamte ExpertColor-Familie nutzen, die auch Lampen der Serien LEDspot MV und LEDspot Par einschließt.

### Produkt Daten

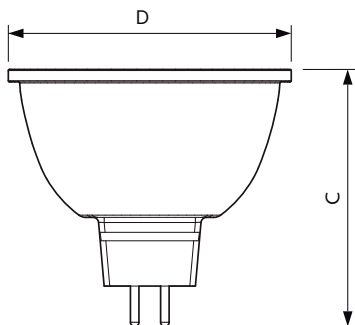
Allgemeine Eigenschaften		Elektrische Kenndaten	
Sockel	GU5.3 [ GU5.3]	Farbkonsistenz	<3
CE-Zeichen	Ja	Farbwiedergabeindex (Nom.)	97
EU RoHS-konform	Ja	Restlichtstrom am Ende der Nennlebensdauer (Nom.)	70 %
Nennlebensdauer (Nom)	40000 h	Lichtstrom im 90° Winkel	420 lm
Schaltzyklus	50000		
Referenz für Lichtstrommessung	Narrow Cone		
Stufe	MASTER		
Lichttechnische Daten			
Farbcode	927 [ CCT von 2700 K]	Eingangsfrequenz	- Hz
Ausstrahlungswinkel (Nom)	36 °	Power (Rated) (Nom)	6,7 W
Lichtstrom (Nom)	420 lm	Lampenstrom (Nom)	650 mA
Lichtstärke (nom.)	1300 cd	Äquivalente Leistung	35 W
Lichtfarbe	Warmweiß (WW)	Startzeit (Nom)	0,5 s
Ähnlichste Farbtemperatur (Nom)	2700 K	Aufwärmzeit bis 60 % Licht (Nom.)	0,5 s
Nennlichtausbeute (nom.)	62 lm/W	Leistungsfaktor (Nom)	0,7
		Spannung (Nom)	ac electronic 12 V

# MASTER LEDspot MR16 ExpertColor

Temperaturkenndaten	
Gehäusetemperatur (max)	92 °C
Dimmen	
Dimmbar	Nur mit Spezial-Dimmern
Mechanische Kenndaten	
Kolbenform	MR16 [ MR 2inch/50mm]
Zulassungen und Anwendungseigenschaften	
Energieeffizienzklasse	G
Geeignet für Akzentbeleuchtung	ja
Energieverbrauch kWh/1.000 Std.	7 kWh
EPREL-Registrierungsnummer	624210

Produktdaten	
Gesamt-Produktcode	871951435859100
Bestell-Produktname	MASTER LED ExpertColor 6.7-35W MR16 927 36D
EAN/UPC - Produkt	8719514358591
Bestellcode	35859100
Anzahl pro Verpackung	1
SAP-Zähler - Pakete pro Außenkarton	10
SAP-Material	929003079402
Kopie Nettogewicht (Einzelteil)	0,052 kg

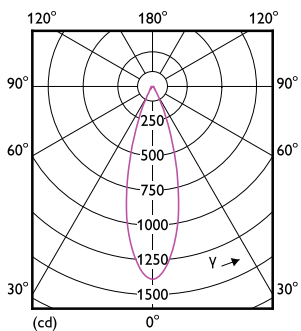
## Abmessungsskizzen



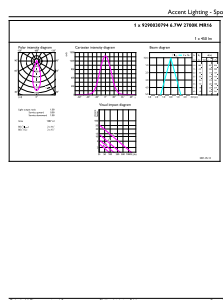
MASTER LED ExpertColor 6.7-35W MR16 927 36D

Product	D	C
MASTER LED ExpertColor 6.7-35W MR16 927 36D	50,5 mm	46 mm

## Photometrische Daten



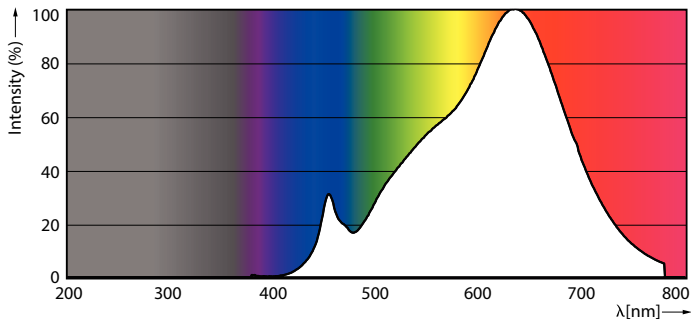
LEDspots MAS IC 6,7W MR16 GU5,3 927 36D-LDD



LEDspots MAS IC 6,7W MR16 GU5,3 927 36D-ADL

# MASTER LEDspot MR16 ExpertColor

## Photometrische Daten



LEDspots MAS IC 6,7W MR16 GU5,3 927 60D-POC

## Lebensdauer



Life Expectancy Diagram



Lumen Maintenance Diagram

