

HF-PERFORMER III für TL-D Lampen

HF-P 158 TL-D III 220-240V 50/60Hz IDC

Eine energieeffiziente Lösung
Der HF-Performer III ist ein robustes und kompaktes elektronisches Hochfrequenz-Vorschaltgerät. Diese überaus effiziente und flexible Lösung für MASTER TL-D eignet sich insbesondere für Anwendungen, in denen eine hohe Energieeffizienz erforderlich ist. Sie kann aber auch in Bereichen zum Einsatz kommen, wo die Beleuchtung ein komfortables Ambiente erzeugen soll oder in denen flackerfreies Licht benötigt wird.

Vorschaltgerät - HF-PERFORMER III für TL-D Lampen -
Lampentyp: TL-D/PL-L - Lampenanzahl: 1

Technische Daten

Bestelldaten

Gesamt-Produktcode (EOC) 872790091170100
EAN/UPC - Produkt Bestellcode 8711500999702

Produktdaten

Nettogewicht (Einzelteil) 205 g
Anzahl pro Verpackung NO / 1

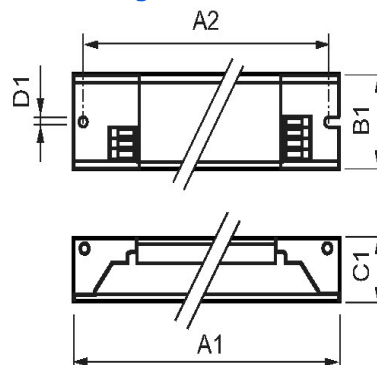
Elektrische Kenndaten

Netzspannung 220/ 240 V
Netzfrequenz 50-60 Hz

Produktfoto



Abmessungsskizze



DimA1	280 mm
DimA2	265 mm
DimB1	30 mm
DimC1	28 mm
DimD1	4 mm