



HF-PERFORMER III für TL5 Lampen

HF-P 254/255 TL5 HO/PL-L III IDC

Der HF-Performer III ist ein robustes und kompaktes elektronisches Hochfrequenz-Vorschaltgerät. Diese überaus effiziente und flexible Lösung für MASTER TL5 eignet sich insbesondere für Anwendungen, in denen eine hohe Energieeffizienz erforderlich ist. Sie kann aber auch in Bereichen zum Einsatz kommen, wo die Beleuchtung ein komfortables Ambiente erzeugen soll oder in denen flackerfreies Licht benötigt wird.

Produkt Daten

• Allgemeine Eigenschaften

| | |
|--|--------------|
| Anwendungscode | III |
| Typ Version | IDC |
| Lampentyp | TL5HO-PL-L |
| Lampenzahl | 2 piece/unit |
| Anzahl Produkte für MCB (16 A Typ B) (Nom) | 12 |
| Automatischer Neustart | Ja |

• Elektrische Kenndaten

| | |
|-----------------------------------|----------------------|
| Eingangsspannung | 220 bis 240 V |
| Eingangsfrequenz | 50-60 Hz |
| Betriebsfrequenz (Nom) | 46 kHz |
| Zündmethode | Programmierter Start |
| Spitzenwert (max.) | 1.7 |
| Leistungsfaktor, 100 % Last (Nom) | 0.99 |
| Zündzeit (max.) | 0.9 s |
| Leistung mit Netzspannung (AC) | -8%+6% |
| Sicherheit mit Netzspannung (AC) | -10%+10% |
| Ableitstrom (nom.) | 0.5 mA |
| Einschaltstromweite | 0.35 ms |
| Leistungsabweichung | -2%/+2% |
| Ballast Factor (Nom) | 0.925 |
| Verlustleistung (Nom) | 8-7 W |
| Einschaltstrom (max.) | 31 A |

• Verdrahtung

| | |
|-----------------------------------|--|
| Typ Anschlussklemme Eingang | WAGO 251 universal connector [Suitable for both automatic wiring (ALF and ADS) and manual wiring] |
| Kabelkapazität | 200 pF |
| Ausgangskabel Sekundärseite (Nom) | |
| Anschlussklemme sekundär | WAGO 251 universal connector [Suitable for both automatic wiring (ALF and ADS) and manual wiring] |
| Leitungslänge Hot Wire | 0.75 m |
| Abisolierlänge | 8.0-9.0 mm |
| Master/Slave (zweilampig) | Not applicable [Master/Slave oper. not applicable] |
| Leitungsquerschnitt primär | 0.50-1.00 mm ² |
| Leitungsquerschnitt sekundär | 0.50-1.00 mm ² |
| Kabelkapazität | 200 pF |
| Ausgangskabel zu Erde (Nom) | |

• Systemeigenschaften

| | |
|--|---------|
| Spezifizierte Lampenleistung des Vorschaltgeräts | 54/55 W |
| Lampen-Nennleistung für PL-L | 54-55 W |
| Systemleistung für PL-L | 111 W |
| Lampenleistung für PL-L | 104 W |
| Energieverlust für PL-L | 7 W |

PHILIPS

HF-PERFORMER III für TL5 Lampen

| | |
|---------------------------------|---------|
| Lampen-Nennleistung für TL5 | 54-55 W |
| Systemleistung für TL5 | 120 W |
| Lampenleistung für TL5 | 112 W |
| Energieverlust für TL5 | 8 W |
| Lampen-Nennleistung für TL5 ECO | 50 W |
| Systemleistung für TL5 ECO | 106 W |
| Lampenleistung für TL5 ECO | 98 W |
| Energieverlust für TL5 ECO | 8 W |

• Temperaturdaten

| | |
|----------------------------|--------|
| Umgebungstemperatur (max.) | 60 °C |
| Umgebungstemperatur (min.) | -25 °C |
| Lagertemperatur (max.) | 80 °C |
| Lagertemperatur (min.) | -40 °C |
| Gehäusetemperatur (Nom) | 80 °C |
| Maximum T-Gehäuse (max.) | 80 °C |
| Zündtemperatur (max.) | 60 °C |
| T-Zündung (min.) | -25 °C |

• Mechanische Kenndaten

| | |
|---------|------------|
| Gehäuse | L360X30X22 |
|---------|------------|

• Notlicht

| | |
|--|--------------|
| Nomineller Lichtstrom nach 60 Sekunden | 100% of EBLF |
| Batteriespannung Lampenzündung | 198-254 V |
| Normale Betriebsspannung (DC) | 220-240 V |
| Batteriespannung Lampenbetrieb | 176-254 |
| Batteriespannung garantierter Betrieb | 176-275 V |

| | |
|---|-------------|
| Batteriespannung garantierte Zündung | 186-275 V |
| Notfall-Vorschaltgerät Lumenfaktor (EBLF) (Nom) | 0.7 % |
| Nomineller Lichtstrom nach 5 Sekunden | 50% of EBLF |

• Zulassungen und Anwendungseigenschaften

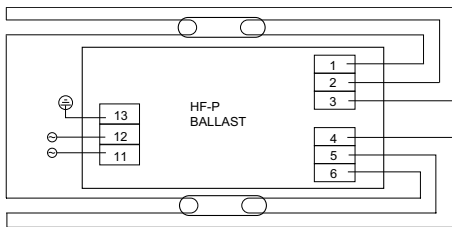
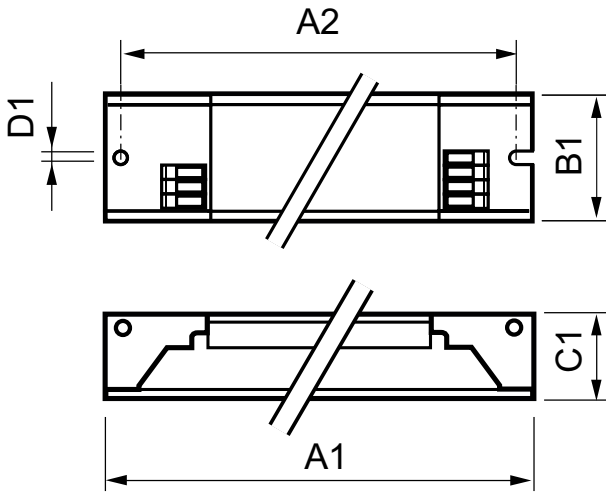
| | |
|---------------------------|---|
| Energieeffizienzindex | A2 BAT |
| EMV 9 kHz ... 30 MHz | EN55015 |
| EMV 30 MHz ... 1000 MHz | - |
| Sicherheitsstandard | IEC 61347-2-3 |
| Leistungsstandards | IEC 60929 |
| Qualitätsstandard | ISO 9000:2000 |
| Umweltnorm | ISO 14001 |
| Oberschwingungen | IEC 61000-3-2 |
| EMC-Immunitätsstandard | IEC 61547 |
| Vibrationsstandard | IEC68-2-6 F c |
| Erschütterungsstandard | IEC 68-2-29 Eb |
| Luftfeuchtigkeitsstandard | EN 61347-2-3 clause 11 |
| Zeichen & Zertifikate | CE ENEC Zertifikat VDE-EMV Zertifikat |
| Temperatur-Kennzeichnung | Yes |
| Notfallstandard | IEC 60598-2-22 |
| Brumm- und Geräuschpegel | < 30 dB(A) |

• Produktdaten

| | |
|---------------------------|---|
| Gesamt-Produktcode | 872790086351200 |
| Bestell-Produktname | HF-P 254/255 TL5 HO/PLL III 220-240V IDC |
| EAN/UPC - Produkt | 8711500998224 |
| Bestellcode | 86351200 |
| Anzahl pro Verpackung | 1 |
| Anzahl pro Umverpackung | 12 |
| Material-Nr. (12NC) | 913713028366 |
| Nettogewicht (Einzelteil) | 0.280 kg |

HF-PERFORMER III für TL5 Lampen

Abmessungsskizzen



HF-P 2 TL-D/TL5 (keep wires 1;2 & 5;6 short)

HF-P 254/255 TL5 HO/PL-L III IDC

| Product | D1 | C1 | A1 | A2 | B1 |
|--|--------|---------|----------|----------|---------|
| HF-P 254/255 TL5 HO/PLL III 220-240V IDC | 4.2 mm | 22.0 mm | 360.0 mm | 350.0 mm | 30.0 mm |

Photometrische Daten

| Ballast type | Lamp type | Lamp power | T _a | | | | |
|--|----------------|------------|----------------|----------------|----------------|----------------|----------------|
| | | | 40°C | 50°C | 60°C | 70°C | |
| HF-P 254/255 TL5 HO/PL-L III 220-240V 50/60Hz | TL5 HO PL-L | 54W 52W | T _e | 159°C 169°C | 169°C 177°C | 177°C 191°C | 191°C 207°C |
| | | | Lifetime | 100,000 Hrs | 100,000 Hrs | 60,000 Hrs | 53,000 Hrs |



© 2015 Philips Lighting Holding B.V.
Alle Rechte vorbehalten.

Technische Daten können ohne Vorankündigung geändert werden. Koninklijke Philips N.V. (Royal Philips) und/oder ihre Partner oder Lizenzgeber ist/sind Inhaber aller Urheber- (Copyright) und sonstigen Eigentumsrechte an den von Philips zur Verfügung gestellten Inhalten.

www.philips.com/lighting

2015, Dezember 23
Änderungen vorbehalten