



MASTERColour CDM-Rm Elite Mini

MASTERColour CDM-Rm Elite Mini 35W/930 GX10 MR16 40D

Die Philips MASTERColour CDM-Rm Mini ELITE vereint die bewährte MASTERColour-Qualität mit 50 mm-Reflektorlampen. Die überragende Lichtleistung und die zuverlässige Farbstabilität schaffen die richtige Atmosphäre für den Kunden und rücken die Ware ins rechte Licht. Eine einfache Möglichkeit, dem Geschäft ein strahlendes Aussehen zu verleihen.

Produkt Daten

Allgemeine Eigenschaften		Lichtaustritt	
Socket	GX10 [GX10]	Restlichtstrom 12000 Std. (Nom)	85 %
Betriebsstellung	UNIVERSAL [Beliebig]	Restlichtstrom 2000 Std. (Nom)	95 %
Lebensdauer bis 5 % Ausfall (Nom)	9000 h	Restlichtstrom 4000 Std. (Nom)	93 %
Lebensdauer bis 10 % Ausfall (Nom)	10000 h	Farbkoordinate X (Nom)	0,439
Lebensdauer bis 20 % Ausfall (Nom)	12000 h	Farbkoordinate Y (Nom)	0,403
Lebensdauer bis 50 % Ausfall (Nom)	15000 h	Ähnlichste Farbtemperatur (Nom)	3000 K
ANSI-Code HID	C130/O	Nennlichtausbeute (Nom)	61 lm/W
Schaltzyklus	1350X	Farbwiedergabeindex (min.)	88
		Farbwiedergabeindex (Nom.)	91
		Restlichtstrom am Ende der Nennlebensdauer (Nom)	80 %
		Lichtstrom im 90° Winkel	2150 lm
Lichttechnische Daten		Elektrische Kenndaten	
Farbcode	930 [CCT von 3000 K]	Power (Rated) (Nom)	39 W
Ausstrahlungswinkel (Nom)	40 °	Wiederzündzeit (maximal, in Minuten)	15 min
gemessener Ausstrahlungswinkel	42 °	Aufwärmzeit bis 60 % Licht (Nom)	120 s
gemessener Ausstrahlungswinkel	50 °		
gemessener Ausstrahlungswinkel	34 °		
Lichtstärke (min.)	2700 cd		
Lichtstärke (Nom)	3600 cd		

MASTERColour CDM-Rm Elite Mini

Zündzeit (max.)	30 s
Spannung (max.)	95 V
Spannung (min.)	79 V
Spannung (Nom)	87 V

Dimmen

Dimmbar	Nein
Anlaufzeit 90 % (max.)	3 min

Zulassungen und Anwendungseigenschaften

Energieeffizienz-Label (EEL)	A
Quecksilbergehalt (Nom)	4,7 mg
Energieverbrauch kWh/1.000 Std.	43 kWh

UV-Beständigkeit

PET (Niosh) (min.)	8 h/500lx
Schadensfaktor D/fc (max.)	0,4

Anforderungen an das Leuchtendesign

Reflektorhaltemperatur (max.)	315 °C
-------------------------------	--------

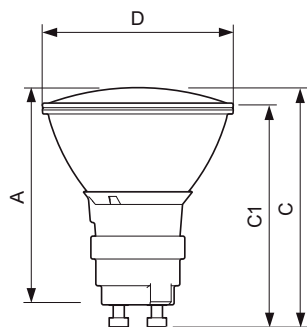
Produktdaten

Gesamt-Produktcode	871829116306000
Bestell-Produktname	MASTERColour CDM-Rm Elite Mini 35W/930 GX10 MR16 40D
EAN/UPC - Produkt	8718291163060
Bestellcode	16306000
Anzahl pro Verpackung	1
Anzahl pro Umverpackung	12
Material-Nr. (12NC)	928194805330
Nettogewicht (Einzelteil)	0,048 kg
ILCOS Code	MRS/UB-35/930-H- GX10-51/54.5/40

Hinweise

- Nur mit geeignetem elektronischen Vorschaltgerät
- EVG nur mit "End of Life" Abschaltung (IEC 61167, IEC 62035)

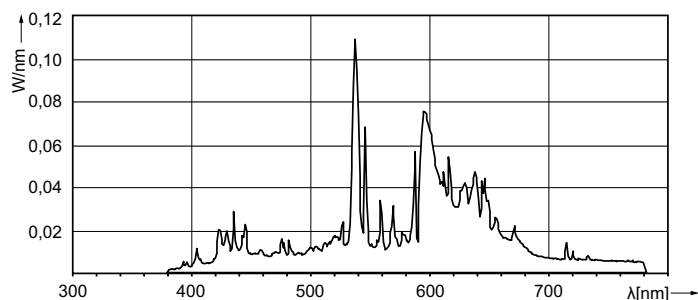
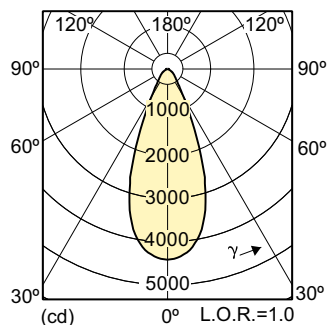
Abmessungsskizzen



CDM-Rm 35W/930 GX10 MR16 40D

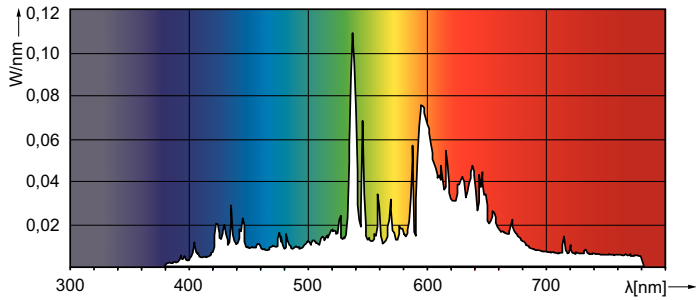
Product	D (max)	D	C (max)	C	C1 (max)	A (max)
MASTERColour CDM-Rm	51 mm	50	65,4 mm	62,75	60,9 mm	59 mm
Elite Mini 35W/930 GX10		mm		mm		
MR16 40D						

Photometrische Daten



MASTERCoulour CDM-Rm Elite Mini

Photometrische Daten



Lebensdauer

