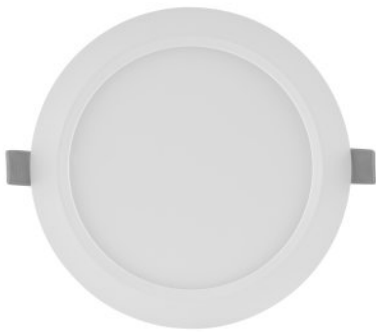


PRODUKTDATENBLATT

DL SLIM DN 105 6 W 4000 K WT

DOWNLIGHT SLIM ROUND | Flache Downlightleuchten mit integriertem Treiber, rund



ANWENDUNGSGEBIETE

- Direkter Ersatz für Leuchten mit Kompaktleuchtstofflampen
- Allgemeinbeleuchtung
- Öffentlicher Raum
- Treppenhäuser
- Flure
- Eingangsbereiche
- Shops

PRODUKTVORTEILE

- Sehr schlankes Gehäuse
- Niedrige Installationstiefe
- Hohe Lichtausbeute
- Bis zu 60 % Energieersparnis (im Vergleich zu Leuchten, die Kompaktleuchtstofflampen nutzen)
- Sehr homogenes Licht
- Funktionales Design
- Einfache Installation mit schnellem Anschluss
- Einfache Installation dank integriertem Treiber

PRODUKTEIGENSCHAFTEN

- Schmäler sichtbarer Rahmen
- Anschlussbox mit Steckklemme für werkzeuglosen Anschluss
- Lichtleiter aus vergilbungsfreiem PMMA für lange Lebensdauer



TECHNISCHE DATEN

Elektrische Daten

Nennleistung	6,00 W
Betriebsart	Elektronisches Vorschaltgerät (EVG)
Nennspannung	220...240 V
Netzleistungsfaktor λ	0,50
Netzfrequenz	50/60 Hz

Daten des Leuchtenschaltgeräts

Ausgangsstrom	180 mA
ECG - Ausgangs-Rippelstrom	<6.5 %

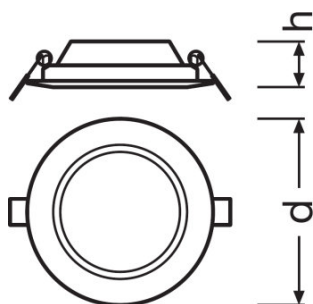
Photometrische Daten

Farbtemperatur	4000 K
Lichtstrom	430 lm
Lichtausbeute	70 lm/W
Standardabweichung des Farbgleichs	<6 sdc _m
Lichtfarbe (Bezeichnung)	Cool White
Farbwiedergabeindex Ra	>80

Lichttechnische Daten

Ausstrahlungswinkel	120 °
----------------------------	-------

Abmessungen & Gewicht



Durchmesser	118,0 mm
Höhe	30,0 mm
Produktgewicht	158,00 g
Einbaudurchmesser	105,0 mm

Farben & Materialien

Gehäusematerial	Polycarbonat (PC)
Gehäusefarbe	Weiß
Produktfarbe	Weiß
Material Abdeckung	Polycarbonat (PC)

Temperaturen & Betriebsbedingungen

Umgebungstemperaturbereich	-20...50 °C
-----------------------------------	-------------

Lebensdauer

Lebensdauer L70 bei 25 °C	30000 h
Lebensdauer L80 bei 25 °C	20000 h
Lebensdauer L90 bei 25 °C	12000 h
Anzahl der Schaltzyklen	50000

Zusätzliche Produktdaten

Montageart	Recessed
Montageort	Decke / Wand

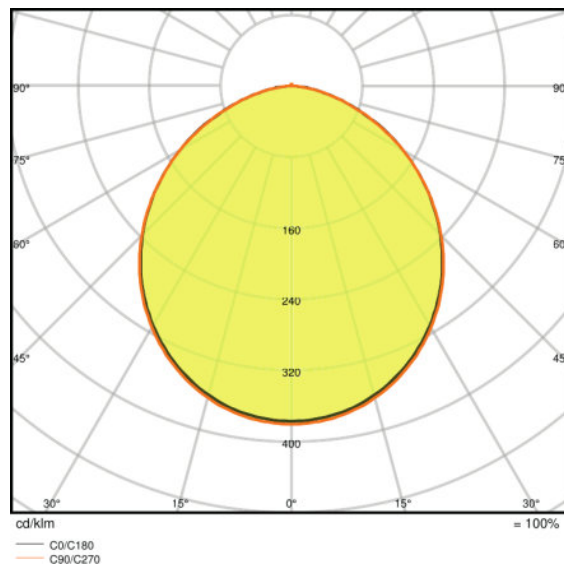
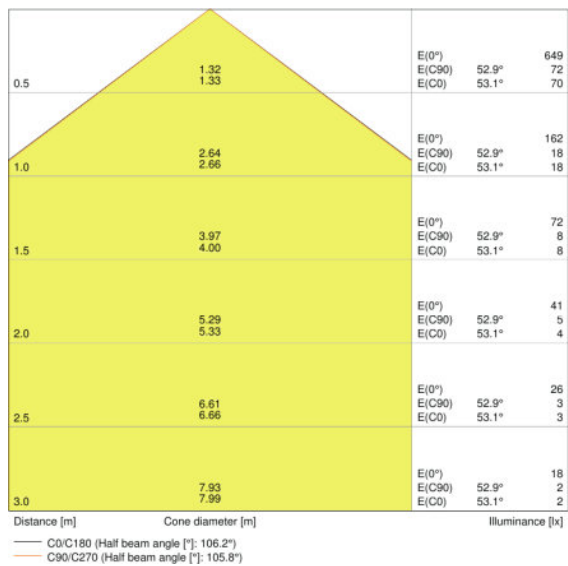
Einsatzmöglichkeiten

Dimmbar	Nein
Anschlussart	Schraubenloser Anschluss, 2-polig
LED-Modul austauschbar	Nicht austauschbar

Zertifikate & Standards

Schutzklasse IK (Stoßfestigkeitsgrad)	IK03
Glühdrahtprüfung nach IEC 695-2-1	650 °C
Photobio. Risikogruppe gemäß EN62471	RG 0
Schutzklasse	II
Schutzart	IP20
Normen	CE/CB/EAC/RoHS

Lichtverteilung



LVK Kegel

LVK Polar

TECHNISCHE AUSSTATTUNG

- Rahmen für Anbaumontage als Zubehör erhältlich

VERPACKUNGSINFORMATIONEN

Produkt-Code	Produkt-Bezeichnung	Verpackungseinheit (Stück pro Einheit)	Abmessungen (Länge x Breite x Höhe)	Volumen	Gewicht brutto
4058075078994	DL SLIM DN 105 6 W 4000 K WT	Versandschachtel 6	290 mm x 165 mm x 165 mm	7.90 dm ³	1317,00 g

Die genannten Produktnummern beschreiben die kleinste bestellbare Mengeneinheit. Eine Versandeinheit kann mehrere Einzelprodukte beinhalten. Als Bestellmenge verwenden Sie bitte das Ein- oder Mehrfache einer Versandeinheit.

REFERENZEN / VERWEISE

Zur Garantie siehe
 ▶ www.ledvance.de/garantie

HAFTUNGSAUSSCHLUSS

Änderungen und Irrtümer vorbehalten. Vergewissern Sie sich, dass Sie immer den neuesten Stand verwenden.