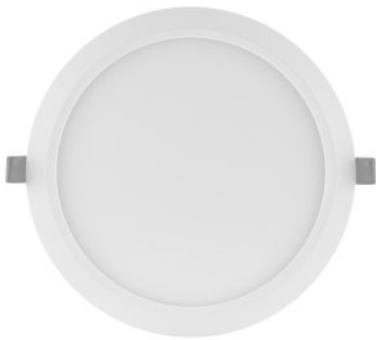


# PRODUKTDATENBLATT

## DL SLIM DN 210 18 W 3000 K WT

DOWNLIGHT SLIM ROUND | Flache Downlightleuchten mit integriertem Treiber, rund



---

### ANWENDUNGSGEBIETE

- Direkter Ersatz für Leuchten mit Kompaktleuchtstofflampen
- Allgemeinbeleuchtung
- Öffentlicher Raum
- Treppenhäuser
- Flure
- Eingangsbereiche
- Shops

---

### PRODUKTVORTEILE

- Sehr schlankes Gehäuse
- Niedrige Installationstiefe
- Hohe Lichtausbeute
- Bis zu 60 % Energieersparnis (im Vergleich zu Leuchten, die Kompaktleuchtstofflampen nutzen)
- Sehr homogenes Licht
- Funktionales Design
- Einfache Installation mit schnellem Anschluss
- Einfache Installation dank integriertem Treiber

---

### PRODUKTEIGENSCHAFTEN

- Schmäler sichtbarer Rahmen
- Anschlussbox mit Steckklemme für werkzeuglosen Anschluss
- Lichtleiter aus vergilbungsfreiem PMMA für lange Lebensdauer



**TECHNISCHE DATEN**

Elektrische Daten

<b>Nennleistung</b>	18,00 W
<b>Betriebsart</b>	Elektronisches Vorschaltgerät (EVG)
<b>Nennspannung</b>	220...240 V
<b>Netzleistungsfaktor <math>\lambda</math></b>	0,50
<b>Netzfrequenz</b>	50/60 Hz

Daten des Leuchtenschaltgeräts

<b>Ausgangsstrom</b>	295 mA
<b>ECG - Ausgangs-Rippelstrom</b>	<6.5 %

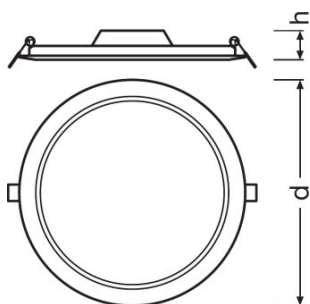
Photometrische Daten

<b>Farbtemperatur</b>	3000 K
<b>Lichtstrom</b>	1530 lm
<b>Lichtausbeute</b>	85 lm/W
<b>Standardabweichung des Farbgleichs</b>	<6 sdc <sub>m</sub>
<b>Lichtfarbe (Bezeichnung)</b>	Warm White
<b>Farbwiedergabeindex Ra</b>	>80

Lichttechnische Daten

<b>Ausstrahlungswinkel</b>	120 °
----------------------------	-------

Abmessungen & Gewicht



<b>Durchmesser</b>	225,0 mm
<b>Höhe</b>	30,0 mm
<b>Produktgewicht</b>	435,00 g
<b>Einbaudurchmesser</b>	210,0 mm

Farben & Materialien

<b>Gehäusematerial</b>	Polycarbonat (PC)
<b>Gehäusefarbe</b>	Weiß
<b>Produktfarbe</b>	Weiß
<b>Material Abdeckung</b>	Polycarbonat (PC)

Temperaturen & Betriebsbedingungen

<b>Umgebungstemperaturbereich</b>	-20...50 °C
-----------------------------------	-------------

Lebensdauer

<b>Lebensdauer L70 bei 25 °C</b>	30000 h
<b>Lebensdauer L80 bei 25 °C</b>	20000 h
<b>Lebensdauer L90 bei 25 °C</b>	12000 h
<b>Anzahl der Schaltzyklen</b>	50000

Zusätzliche Produktdaten

<b>Montageart</b>	Recessed
<b>Montageort</b>	Decke / Wand

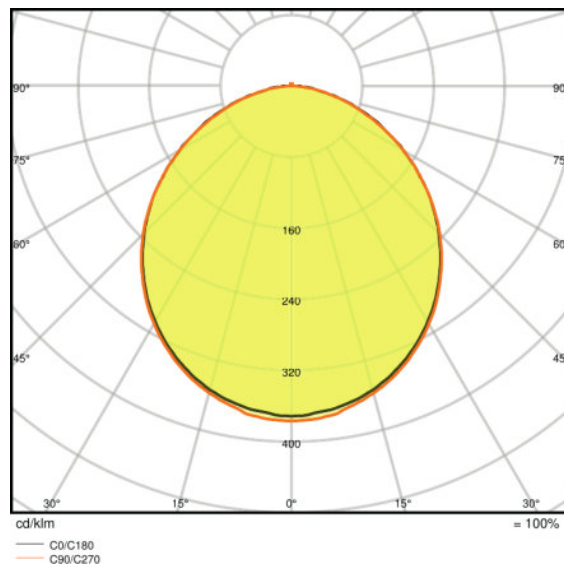
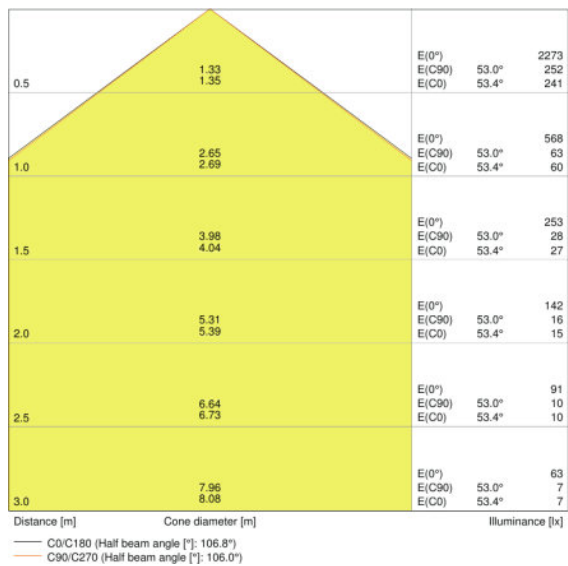
Einsatzmöglichkeiten

<b>Dimmbar</b>	Nein
<b>Anschlussart</b>	Schraubenloser Anschluss, 2-polig
<b>LED-Modul austauschbar</b>	Nicht austauschbar

Zertifikate & Standards

<b>Schutzklasse IK (Stoßfestigkeitsgrad)</b>	IK03
<b>Glühdrahtprüfung nach IEC 695-2-1</b>	650 °C
<b>Photobio. Risikogruppe gemäß EN62471</b>	RG 0
<b>Schutzklasse</b>	II
<b>Schutzart</b>	IP20
<b>Normen</b>	CE/CB/EAC/RoHS

Lichtverteilung



LVK Kegel

LVK Polar

TECHNISCHE AUSSTATTUNG

- Rahmen für Anbaumontage als Zubehör erhältlich

VERPACKUNGSMITTEL

Produkt-Code	Produkt-Bezeichnung	Verpackungseinheit (Stück pro Einheit)	Abmessungen (Länge x Breite x Höhe)	Volumen	Gewicht brutto
4058075079090	DL SLIM DN 210 18 W 3000 K WT	Versandschachtel 6	290 mm x 270 mm x 250 mm	19.58 dm <sup>3</sup>	3439,00 g

Die genannten Produktnummern beschreiben die kleinste bestellbare Mengeneinheit. Eine Versandeinheit kann mehrere Einzelprodukte beinhalten. Als Bestellmenge verwenden Sie bitte das Ein- oder Mehrfache einer Versandeinheit.

REFERENZEN / VERWEISE

Zur Garantie siehe  
 ▶ [www.ledvance.de/garantie](http://www.ledvance.de/garantie)

HAFTUNGS-AUSSCHLUSS

Änderungen und Irrtümer vorbehalten. Vergewissern Sie sich, dass Sie immer den neuesten Stand verwenden.